

अनुक्रमांक

द्वितीय पृष्ठों की संख्या : 11

नाम

UPBOARDONLINE.COM

931

824 (BU)

2017

विज्ञान

केवल प्रश्न-पत्र

समय : तीन घण्टे 15 मिनट]

[पूर्णांक : 70

निर्देश :

UPBOARDONLINE.COM

- (i) प्रारम्भ के 15 मिनट परीक्षार्थियों को प्रश्न-पत्र पढ़ने के लिए निर्धारित हैं।
- (ii) यह प्रश्न-पत्र तीन खण्डों, क, ख तथा ग में विभाजित है।
- (iii) प्रत्येक खण्ड का पहला प्रश्न बहुविकल्पीय प्रश्न है जिसमें चार उत्तर-विकल्प दिए गए हैं। सही विकल्प चुनकर अपनी उत्तर-पुस्तिका में लिखिए।
- (iv) प्रत्येक खण्ड के सभी प्रश्न एक साथ करना आवश्यक है। प्रत्येक खण्ड नए पृष्ठ से प्रारम्भ किया जाए।
- (v) सभी प्रश्न अनिवार्य हैं।
- (vi) प्रश्नों के निर्धारित अंक उनके सम्मुख दिए गए हैं।
- (vii) आवश्यकतानुसार अपने उत्तरों की पुष्टि स्वच्छ एवं नामांकित चित्रों तथा रासायनिक समीकरणों द्वारा कीजिए।

824 (BU)

1

P.T.O.

UPBOARDONLINE.COM

UPBOARDONLINE.COM

खण्ड क

1. (क) किसी अवतल दर्पण द्वारा आभासी, सीधा तथा आवर्धित प्रतिबिम्ब बनता है। वस्तु की स्थिति होगी 1
 - (i) ध्रुव व फोकस के बीच
 - (ii) फोकस तथा वक्रता केन्द्र के बीच
 - (iii) वक्रता केन्द्र पर
 - (iv) वक्रता केन्द्र से पीछे

UPBOARDONLINE.COM

- (ख) बिजली के बल्ब का फिलामेंट बना होता है 1
 - (i) ताँबे का
 - (ii) लोहे का
 - (iii) टंगस्टेन का
 - (iv) चाँदी का
- (ग) काँच का अपवर्तनांक अधिकतम होता है 1
 - (i) लाल रंग के लिए
 - (ii) बैंगनी रंग के लिए
 - (iii) हरे रंग के लिए
 - (iv) पीले रंग के लिए

824 (BU)

2

UPBOARDONLINE.COM

(घ) निम्नलिखित में से कौन-सा पद परिपथ में वैद्युत शक्ति को प्रदर्शित नहीं करता है ? 1

(i) I^2R

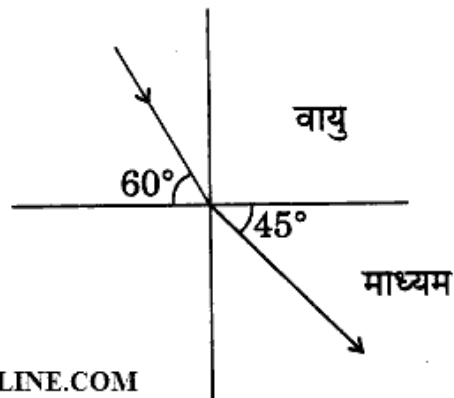
(ii) IR^2

(iii) VI

(iv) $\frac{V^2}{R}$

UPBOARDONLINE.COM

2. (क) संलग्न चित्र के अनुसार प्रकाश की किरण वायु से किसी माध्यम में प्रवेश करती है। वायु के सापेक्ष माध्यम का अपवर्तनांक ज्ञात कीजिए। 2

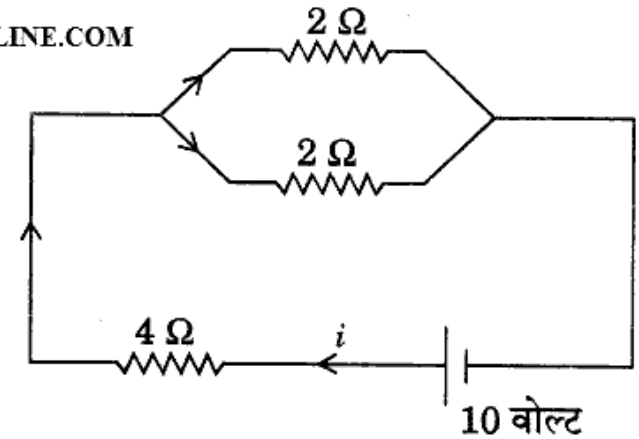


UPBOARDONLINE.COM

(ख) किसी निकट-दृष्टि दोष से पीड़ित व्यक्ति का दूर बिन्दु नेत्र के सामने 80 सेमी दूरी पर है। इस दोष को दूर करने के लिए आवश्यक लेंस की प्रकृति तथा क्षमता क्या होगी ? 2

(ग) संलग्न परिपथ में प्रवाहित विद्युत् धारा i का मान ज्ञात कीजिए : 2

UPBOARDONLINE.COM



UPBOARDONLINE.COM

3. (क) किसी चुम्बकीय क्षेत्र में गतिशील आवेशित कण पर लगने वाला बल किन-किन कारकों पर निर्भर करता है ? इस बल के लिए आवश्यक सूत्र लिखिए। 4

अथवा

चुम्बकीय क्षेत्र में लम्बवत् स्थित धारावाही चालक पर लगने वाले बल की दिशा ज्ञात करने के नियम का सचित्र उल्लेख कीजिए। 4

UPBOARDONLINE.COM

- (ख) 15 सेमी फोकस दूरी वाले अवतल दर्पण के सामने 30 सेमी की दूरी पर 2 सेमी लम्बाई की एक वस्तु रखी है। बनने वाले प्रतिबिम्ब की स्थिति, आकार तथा प्रकृति ज्ञात कीजिए। किरण आरेख भी खींचिए। 4

अथवा

- रेगिस्तान में मरीचिका के बनने के कारण का वर्णन कीजिए। 4

UPBOARDONLINE.COM

4. 1 किलोवाट-घण्टा को परिभाषित कीजिए। एक घर में प्रतिदिन 400 वाट के एक रेफ्रिजरेटर का 4 घण्टे तक, 80 वाट के 2 पंखों का 12 घण्टे तक, 100 वाट के 8 बल्बों का 5 घण्टे तक उपयोग होता है। घर में जून के महीने में व्यय होने वाली कुल विद्युत् ऊर्जा का ₹ 3.00 प्रति यूनिट की दर से मूल्य ज्ञात कीजिए। 7

अथवा

- विद्युत् मोटर और विद्युत् जनित्र में अन्तर स्पष्ट कीजिए। प्रत्यावर्ती-धारा विद्युत् जनित्र की संरचना एवं कार्यविधि का सचित्र वर्णन कीजिए। 7

UPBOARDONLINE.COM

5. (क) मैट में मुख्यतः होता है 1

- (i) FeS
(ii) Cu₂S
(iii) Cu₂S एवं FeS
(iv) Cu₂S एवं Fe₂S₃

UPBOARDONLINE.COM

- (ख) SO₂ का जलीय विलयन कहलाता है 1

- (i) सल्फ्यूरस अम्ल
(ii) सल्फ्यूरिक अम्ल
(iii) पाइरोसल्फ्यूरिक अम्ल
(iv) उपर्युक्त में से कोई नहीं

- (ग) ऐसीटिक अम्ल का क्रियात्मक समूह है 1

- (i) > C = O
(ii) - OH
(iii) - COOH
(iv) - CHO

UPBOARDONLINE.COM

6. (क) (i) यौगिक $\text{CH}_3\text{CH}_2\text{OH}$ का IUPAC नाम क्या है ?
(ii) कौन-सी गैस अपचयन द्वारा रंगों का विरंजन करती है ? $1+1=2$

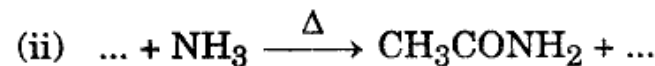
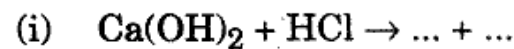
(ख) निस्तापन क्रिया को एक उदाहरण द्वारा परिभाषित कीजिए । $1+1=2$

(ग) pH पैमाना क्या नापता है ? उदासीन, अम्लीय तथा क्षारीय विलयनों के pH मान का परास बताइए । $1+1=2$
UPBOARDONLINE.COM

7. (क) आवश्यक समीकरण देकर बताइए कि निम्न को कैसे प्राप्त किया जाएगा : $1+1=2$

- (i) धावन सोडा से बेकिंग सोडा
(ii) नौसादर से अमोनिया

(ख) निम्नलिखित अभिक्रियाओं को संतुलन सहित पूरा कीजिए : $1+1=2$



8. ऐसीटिक अम्ल बनाने की औद्योगिक निर्माण विधि का वर्णन उपकरण के नामांकित चित्र तथा रासायनिक समीकरण देते हुए कीजिए । साथ ही, इनके कम-से-कम दो उपयोग भी लिखिए । $3+2+2=7$

अथवा

(क) एथिलीन की योगात्मक अभिक्रियाओं के समीकरण सहित चार उदाहरण दीजिए ।

$1+1+1+1=4$

UPBOARDONLINE.COM

(ख) साबुनीकरण का अर्थ एवं साबुन की सफ़ाई प्रक्रिया समझाइए । 3

9. (क) थायरॉक्सीन हॉर्मोन की कमी से होता है 1
- (i) घेंघा रोग
- (ii) रतौंधी
- (iii) स्कर्वी
- (iv) बेरी-बेरी
- (ख) पुष्प में कितने भाग होते हैं ? 1
- (i) तीन
- (ii) चार
- (iii) पाँच
- (iv) छः UPBOARDONLINE.COM
- (ग) तम्बाकू में पाया जाता है 1
- (i) कैफीन
- (ii) कोकेन
- (iii) हिरोइन
- (iv) निकोटीन
- (घ) रुधिर के कितने समूह होते हैं ? 1
- (i) छः
- (ii) दो
- (iii) चार
- (iv) आठ UPBOARDONLINE.COM

10. (क) वृक्कों के कोई दो मुख्य कार्यों का उल्लेख कीजिए। 1+1=2
- (ख) ऑक्सी श्वसन तथा अनाऑक्सीय श्वसन में अन्तर बताइए। 1+1=2
- (ग) ऑक्सिन तथा साइटोकाइनिन के मुख्य कार्य लिखिए। 1+1=2
- UPBOARDONLINE.COM
11. (क) प्रतिवर्ती क्रिया से आप क्या समझते हैं ? उदाहरण सहित स्पष्ट कीजिए। 1+3=4

अथवा

प्रकाश-संश्लेषण की परिभाषा तथा इसका रासायनिक समीकरण लिखिए। इसके मुख्य कारकों का केवल नाम लिखिए। 1+1+2=4

- (ख) उत्परिवर्तन किसे कहते हैं ? जैव विकास के सन्दर्भ में इसके महत्त्व को समझाइए। 1+3=4

अथवा

द्वि-क्रॉस संकरण से आप क्या समझते हैं ? मेन्डल के नियमों को इसके माध्यम से स्पष्ट कीजिए। UPBOARDONLINE.COM 1+3=4

12. यकृत तथा अग्न्याशय द्वारा स्रावित पदार्थों की पाचन क्रिया में उपयोगिता को समझाइए। $2+5=7$

अथवा

- DNA कहाँ पाया जाता है ? इसका मुख्य कार्य क्या है ? RNA से यह किस प्रकार भिन्न है ? $1+3+3=7$