

151

346 (BW)

2023

भौतिक विज्ञान

समय : तीन घण्टे 15 मिनट]

[पूर्णांक : 70

निर्देश :

- (i) प्रारम्भ के 15 मिनट परीक्षार्थियों को प्रश्न-पत्र पढ़ने के लिए निर्धारित हैं।
- (ii) सभी प्रश्न अनिवार्य हैं।
- (iii) इस प्रश्न-पत्र में पाँच खण्ड हैं — खण्ड अ, खण्ड ब, खण्ड स, खण्ड द और खण्ड य।
- (iv) खण्ड अ बहुविकल्पीय है तथा प्रत्येक प्रश्न का 1 अंक है।
- (v) खण्ड ब अति लघु-उत्तरीय है तथा प्रत्येक प्रश्न का 1 अंक है।
- (vi) खण्ड स लघु-उत्तरीय प्रकार-I का है तथा प्रत्येक प्रश्न के 2 अंक हैं।
- (vii) खण्ड द लघु-उत्तरीय प्रकार-II का है तथा प्रत्येक प्रश्न के 3 अंक हैं।
- (viii) खण्ड य विस्तृत-उत्तरीय है। प्रत्येक प्रश्न के 5 अंक हैं। इस खण्ड के सभी चारों प्रश्नों में आन्तरिक विकल्प का चयन प्रदान किया गया है। ऐसे प्रश्नों में आपको दिए गए चयन में से केवल एक प्रश्न ही करना है।

खण्ड अ

1. (क) एक इलेक्ट्रॉन, जिस पर आवेश e तथा द्रव्यमान m है, एकसमान विद्युत्-क्षेत्र E में गतिमान है। इसका त्वरण है :

- (i) $\frac{E}{m}$ (ii) $\frac{Ee}{m}$
- (iii) $\frac{m}{Ee}$ (iv) $\frac{e}{m}$

- (ख) तीन समान प्रतिरोधकों का श्रेणीक्रम में तुल्य प्रतिरोध R_1 तथा समांतर क्रम में तुल्य प्रतिरोध R_2 है। यदि $R_1 = nR_2$ हो, तो n का न्यूनतम सम्भव मान है :

- (i) $\frac{1}{9}$ (ii) $\frac{1}{3}$
- (iii) 3 (iv) 9

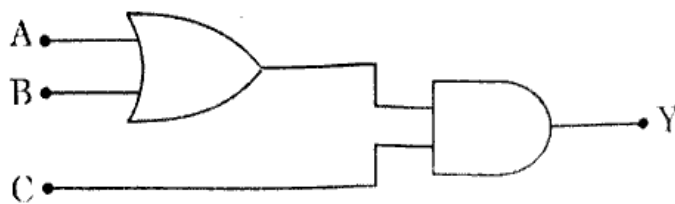
(ग) एकसमान चुम्बकीय क्षेत्र में किसी आवेशित कण के वृत्तीय पथ की त्रिज्या अनुक्रमानुपाती होती है :

1

- (i) कण के आवेश के
- (ii) कण के संवेग के
- (iii) चुम्बकीय क्षेत्र की तीव्रता के
- (iv) कण की ऊर्जा के

(घ) दिए गए गेटों के संयोजन से, निर्गत $Y = 1$ प्राप्त करने के लिए :

1



- (i) $A = 1, B = 0, C = 0$
- (ii) $A = 0, B = 1, C = 0$
- (iii) $A = 1, B = 0, C = 1$
- (iv) $A = 1, B = 1, C = 0$

(ङ) दी गई नाभिकीय अभिक्रिया में, X है :

1



- (i) प्रोटॉन
- (ii) α -कण
- (iii) इलेक्ट्रॉन
- (iv) ड्यूटेरॉन

(च) $E = 100 \cos(6 \times 10^8 t + 4x)$ वोल्ट/मीटर से निरूपित एक समतल विद्युत्-चुम्बकीय तरंग के संचरण के माध्यम का अपवर्तनांक है :

1

- (i) 1.5
- (ii) 2.0
- (iii) 2.4
- (iv) 4.0

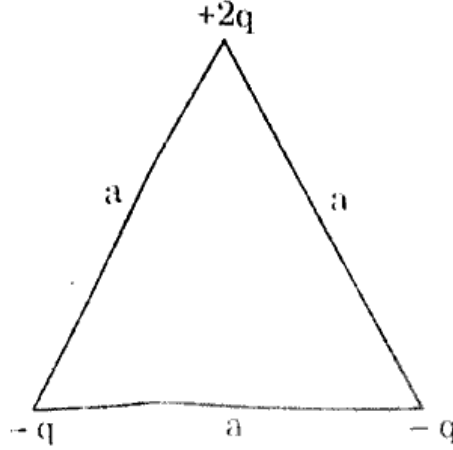
खण्ड ब

2. (क) किसी आवेशित संधारित्र की धारिता C फैरड तथा संचित ऊर्जा U जूल है। संधारित्र की प्लेटों पर आवेश का व्यंजक लिखिए। 1
- (ख) प्रकाश-विद्युत् प्रभावं क्या है? 1
- (ग) n -टाइप के अर्धचालक में बहुसंख्यक तथा अल्पसंख्यक आवेश वाहकों के नाम लिखिए। 1
- (घ) विभवमापी के तार में विभव प्रवणता का मान कम करने पर अविक्षेप स्थिति (शून्य विक्षेप) की लम्बाई पर क्या प्रभाव पड़ता है? 1
- (ङ) धारामापी को वोल्टमीटर में कैसे बदलते हैं? 1
- (च) 2 अपवर्तनांक तथा 10° वाले एक पतले प्रिज़्म से कितना न्यूनतम विचलन-कोण होगा? 1

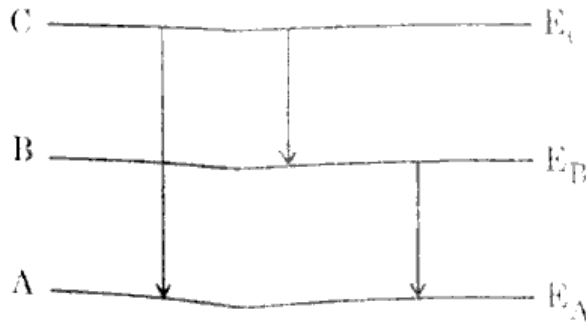
खण्ड स

3. (क) यंग के द्वि-स्लिट प्रयोग में, पर्दे पर अधिकतम व न्यूनतम तीव्रताओं का अनुपात $9 : 1$ है। स्लिटों की चौड़ाई में क्या अनुपात होना चाहिए? 2
- (ख) एक तार का प्रतिरोध 2 ओम है। तार की त्रिज्या खींचकर आधी कर दी जाती है। नए तार का प्रतिरोध ज्ञात कीजिए। 2
- (ग) एक प्रोटॉन तथा एक α -कण समान वेग से एकसमान चुम्बकीय क्षेत्र के लम्बवत् प्रवेश करते हैं। उनके परिक्रमण कालों का अनुपात ज्ञात कीजिए। 2
- (घ) एक प्रकाश-विद्युत् सेल से एकवर्णीय बिन्दु प्रकाश स्रोत को r दूरी पर रखने पर, निरोधी विभव V प्राप्त होता है। जब स्रोत को $3r$ दूरी पर रख दिया जाए, तब निरोधी विभव पर क्या प्रभाव पड़ेगा? अपने उत्तर को स्पष्ट कीजिए। 2

4. (क) चित्र में दर्शाए गए आवेशों के निकाय की कुल विद्युत् स्थितिज ऊर्जा ज्ञात कीजिए : 3



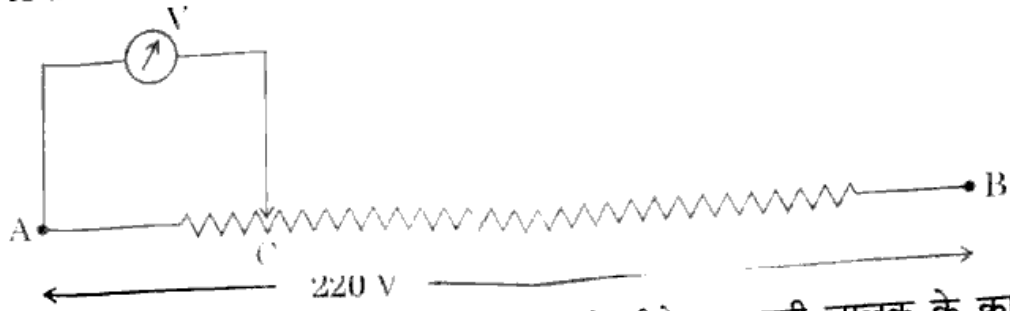
- (ख) परस्पर लम्बवत् रखी r त्रिज्या की दो संकेन्द्रीय वृत्ताकार कुण्डलियों में समान धारा i प्रवाहित करने पर उनके परिणामी चुम्बकीय आघूर्ण का सूत्र प्राप्त कीजिए । 3
- (ग) विद्युत्-चुम्बकीय तरंगें क्या हैं ? चित्र की सहायता से समझाइए कि ये तरंगें अनुप्रस्थ प्रकृति की होती हैं । 3
- (घ) संयुक्त सूक्ष्मदर्शी का नामांकित किरण आरेख बनाइए, जब अन्तिम प्रतिबिम्ब अनन्त पर बन रहा हो । सूक्ष्मदर्शी की आवर्धन क्षमता किन कारकों पर निर्भर करती है ? 3
- (ङ) किसी विशिष्ट परमाणु का ऊर्जा स्तर आरेख चित्र में प्रदर्शित है । स्तर C से A उत्सर्जन संक्रमण में 1000 \AA तथा C से B उत्सर्जन संक्रमण में 5000 \AA तरंगदैर्घ्य प्राप्त होती है । B से A संक्रमण में उत्सर्जित तरंगदैर्घ्य की गणना कीजिए । 3



5. (क) एक वायुयान के पंख-फैलाव की लम्बाई L मीटर है तथा यह v मीटर/सेकण्ड के वेग से उत्तर से दक्षिण दिशा में उड़ रहा है । यदि पृथ्वी के चुम्बकीय क्षेत्र का क्षैतिज घटक H वेबर/मीटर² तथा पंखों के सिरों के बीच प्रेरित विद्युत् वाहक बल e वोल्ट हो, तो उस स्थान पर नमन कोण का व्यंजक प्राप्त कीजिए ।

- (ख) चित्र में प्रदर्शित तार AB का प्रतिरोध 12000 ओम है तथा उसके सिरों के बीच 220 वोल्ट का विभवान्तर लगाया गया है। वोल्टमीटर V का प्रतिरोध 6000 ओम है। तार पर बिन्दु C, बिन्दु A से उसकी एक-चौथाई दूरी पर है। वोल्टमीटर का पाठ्यांक क्या है ?

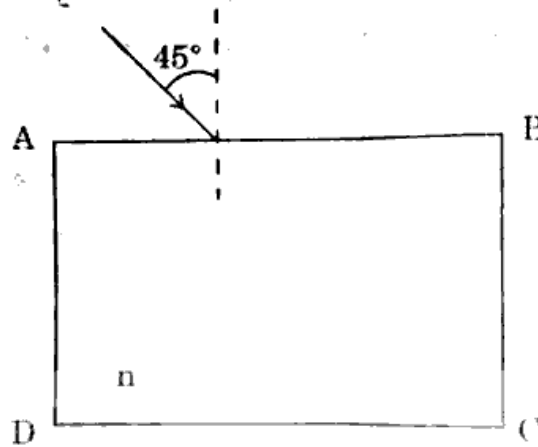
3



- (ग) ऐम्पियर के परिपथीय नियम की सहायता से एक लम्बे सीधे धारावाही चालक के कारण किसी बिन्दु पर चुम्बकीय क्षेत्र का सूत्र व्युत्पन्न कीजिए।
- (घ) चित्र में प्रदर्शित, एक पारदर्शी गुटके (स्लेब) के पृष्ठ AB पर प्रकाश की किरण 45° कोण पर आपतित होती है। गुटके के पदार्थ के न्यूनतम अपवर्तनांक (n) का मान ज्ञात कीजिए, जब प्रकाश किरण का ऊर्ध्व पृष्ठ BC से पूर्ण आंतरिक परावर्तन होता है।

3

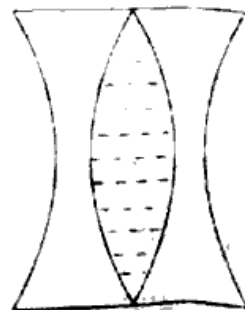
3



अथवा

- 10 सेमी वक्रता त्रिज्या के कांच ($n_g = \frac{3}{2}$) के दो द्वि-अवतल लेन्स सम्पर्क में रखे हैं। दोनों लेन्सों के बीच जल ($n_w = \frac{4}{3}$) भरा है। संयुक्त लेन्स की क्षमता तथा प्रकृति ज्ञात कीजिए। चित्र देखें :

3



- (ड) गाउस के नियम का उपयोग करते हुए एक अनन्त लम्बाई के एकसमान आवेशित सीधे तार के कारण उत्पन्न विद्युत्-क्षेत्र का सूत्र व्युत्पन्न कीजिए।

3

6. प्रकाश का विवर्तन क्या है ? एक स्लिट से एकवर्णीय प्रकाश के विवर्तन प्रतिरूप में प्राप्त केन्द्रीय उच्चिष्ठ की कोणीय फ्रिन्ज चौड़ाई का सूत्र ज्ञात कीजिए । विवर्तन प्रतिरूप में प्रकाश के तीव्रता वितरण का चित्र प्रदर्शित कीजिए ।

5

अथवा

यंग के द्वि-स्लिट प्रयोग में, दो तरंगदैर्घ्य 6000 \AA तथा 5000 \AA के प्रकाश को प्रयुक्त किया जाता है । स्लिटों के बीच की दूरी 1.0 मिमी तथा स्लिटों व पर्दे के बीच की दूरी 1.0 मीटर है । ज्ञात कीजिए :

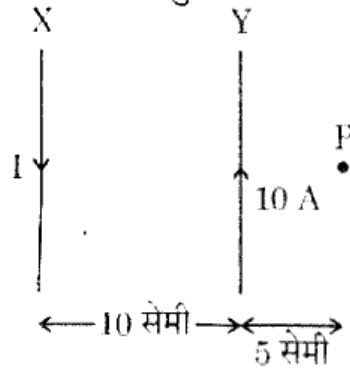
5

- 6000 \AA तरंगदैर्घ्य के लिए पर्दे पर केन्द्रीय उच्चिष्ठ से द्वितीय अदीप्त फ्रिन्ज की दूरी ।
- 5000 \AA तरंगदैर्घ्य के लिए पर्दे पर केन्द्रीय उच्चिष्ठ से तृतीय दीप्त फ्रिन्ज की दूरी ।
- केन्द्रीय उच्चिष्ठ से वह न्यूनतम दूरी जहाँ पर दोनों तरंगदैर्घ्यों से उत्पन्न दीप्त फ्रिन्जें सम्पाती हों ।

7. दो समांतर धारावाही चालकों के बीच कार्य करने वाले बल के आधार पर 1 ऐम्पियर की परिभाषा कीजिए । <https://www.upboardonline.com>

चित्र में दो समांतर चालकों में धाराएँ विपरीत दिशा में प्रवाहित हो रही हैं । चालक X में धारा I क्या हो, जिससे बिन्दु P पर उत्पन्न परिणामी चुम्बकीय क्षेत्र शून्य हो ? चालक Y में धारा 10 ऐम्पियर है ।

5



अथवा

नाभिकीय संलयन प्रक्रिया समझाइए । प्रकृति में इसका उदाहरण क्या है ? यदि 4 न्यूट्रॉन व 3 प्रोटॉन संलयित होकर लीथियम (${}^7_3\text{Li}$) नाभिक बनाए, तो कितनी MeV ऊर्जा मुक्त होगी ?

5

प्रोटॉन का द्रव्यमान	= 1.00728 amu
न्यूट्रॉन का द्रव्यमान	= 1.00867 amu
लीथियम नाभिक का द्रव्यमान	= 7.01436 amu
1 amu	= 931 MeV

8. उभयनिष्ठ उत्सर्जक विन्यास में n-p-n ट्रांजिस्टर की प्रवर्धन क्रिया की कार्यप्रणाली को परिपथ चित्र बनाकर समझाइए तथा वोल्टता प्रवर्धन का सूत्र प्राप्त कीजिए ।

5

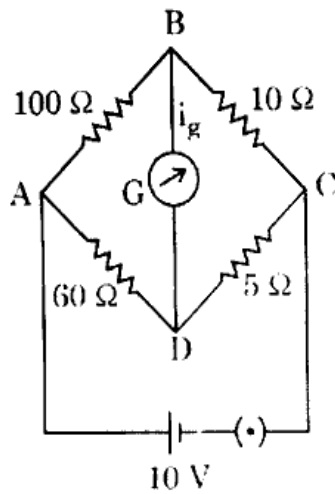
अथवा

परिपथ चित्र की सहायता से अग्र-अभिनत p-n सन्धि डायोड की कार्यप्रणाली समझाइए ।
अग्र-वोल्टता व अग्र-धारा का ग्राफ बनाकर गतिक प्रतिरोध को दर्शाइए ।

5

9. व्हीटस्टोन सेतु की चार भुजाओं का प्रतिरोध निम्नलिखित है :
AB = 100 ओम, BC = 10 ओम, CD = 5 ओम तथा DA = 60 ओम; धारामापी का प्रतिरोध,
G = 15 ओम है । विद्युत् धारा i_g का मान ज्ञात कीजिए ।

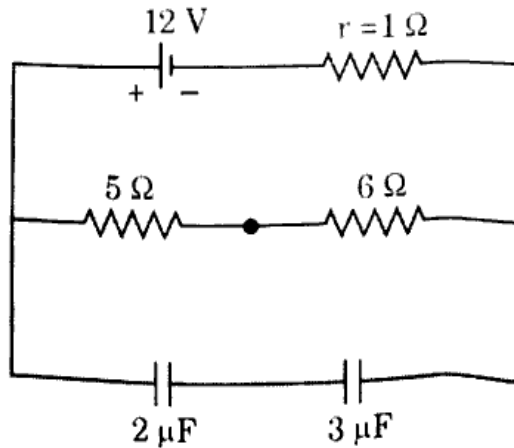
5



अथवा

चित्र में दर्शाए गए परिपथ में स्थायी अवस्था में दोनों संधारित्रों पर संचित आवेश तथा विभवान्तर (प्लेटों के बीच) की गणना कीजिए :

5



भौतिक नियतांक

प्लांक नियतांक (h)	=	6.6×10^{-34} जूल-से
प्रकाश की निर्वात में चाल (c)	=	3×10^8 मी/से
गुरुत्वीय त्वरण (g)	=	10 मी/से ²
इलेक्ट्रॉन पर आवेश (e)	=	1.6×10^{-19} कूलॉम
1 amu	=	931 MeV
आवोगाद्रो की संख्या (N)	=	6.02×10^{23}
रिडबर्ग नियतांक (R)	=	1.097×10^7 मी ⁻¹
निर्वात की विद्युतशीलता (ϵ_0)	=	8.85×10^{-12} C ² /N-m ²

(English Version)

Instructions :

- First 15 minutes are allotted for the candidates to read the question paper.
- All the questions are compulsory.
- This question paper consists of five Sections — Section A, Section B, Section C, Section D and Section E.
- Section A is of multiple choice type and each question carries 1 mark.
- Section B is of very short-answer type and each question carries 1 mark.
- Section C is of short-answer type-I and each question carries 2 marks.
- Section D is of short-answer type-II and each question carries 3 marks.
- Section E is of long-answer type. Each question carries 5 marks. All four questions of this section have been given internal choice. You have to do only one question from the choice given in the question.

Section A

1. (a) An electron, which has charge e and mass m , is moving in a uniform electric field E . Its acceleration is :

- | | |
|----------------------|---------------------|
| (i) $\frac{E}{m}$ | (ii) $\frac{Ee}{m}$ |
| (iii) $\frac{m}{Ee}$ | (iv) $\frac{e}{m}$ |

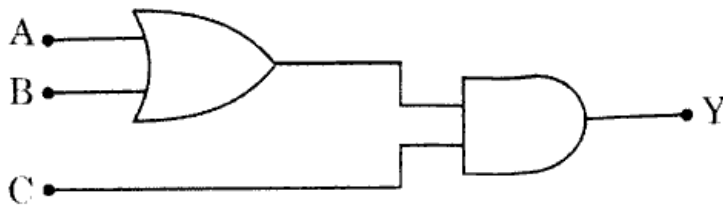
- (b) Equivalent resistance of three identical resistors in series is R_1 and in parallel it is R_2 . If $R_1 = nR_2$, then the minimum possible value of n is :

- | | |
|-------------------|--------------------|
| (i) $\frac{1}{9}$ | (ii) $\frac{1}{3}$ |
| (iii) 3 | (iv) 9 |

(c) The radius of the circular path of a charged particle in a uniform magnetic field is directly proportional to the : 1

- (i) charge of the particle
- (ii) momentum of the particle
- (iii) intensity of the magnetic field
- (iv) energy of the particle

(d) In order to obtain an output, $Y = 1$, from the given combination of gates : 1



- (i) $A = 1, B = 0, C = 0$
- (ii) $A = 0, B = 1, C = 0$
- (iii) $A = 1, B = 0, C = 1$
- (iv) $A = 1, B = 1, C = 0$

(e) In the given nuclear reaction, X is : 1



- (i) proton
- (ii) α -particle
- (iii) electron
- (iv) deuteron

(f) A plane electromagnetic wave represented as $E = 100 \cos (6 \times 10^8 t + 4x)$ V/m, is propagated through a medium of refractive index : 1

- (i) 1.5
- (ii) 2.0
- (iii) 2.4
- (iv) 4.0

Section B

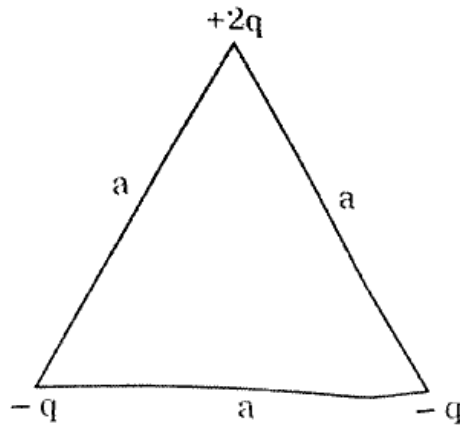
2. (a) The capacitance of a charged capacitor is C farad and stored energy is U joule. Write the expression of charge on the plates of the capacitor. 1
- (b) What is photoelectric effect? 1
- (c) Write down the majority and minority charge carriers in n-type of semiconductor. 1
- (d) What is the effect on the null deflection length on decreasing the value of potential gradient in the wire of potentiometer? 1
- (e) How is a galvanometer converted into a voltmeter? 1
- (f) What will be the angle of minimum deviation by a thin prism of 10° and refractive index 2? 1

Section C

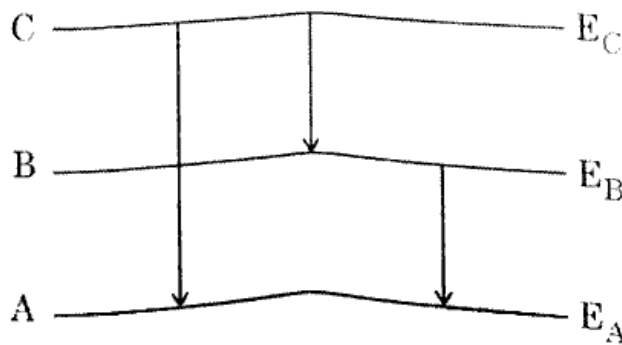
3. (a) In Young's double-slit experiment, the ratio of maximum and minimum intensity on the screen is 9 : 1. What should be the ratio of the width of the slits? 2
- (b) Resistance of a wire is 2Ω . The radius of wire is halved on stretching it. Find out the new resistance of the wire. 2
- (c) A proton and an α -particle enter perpendicularly in a uniform magnetic field with the same velocity. Find out the ratio of their period of revolutions. 2
- (d) A point monochromatic source of light is placed at r distance from a photoelectric cell; then stopping potential is obtained as V . What would be the effect on the stopping potential, when the same source is placed at $3r$ distance? Justify your answer. 2

Section D

4. (a) Find out total electric potential energy of the system of charges, shown in the figure : 3

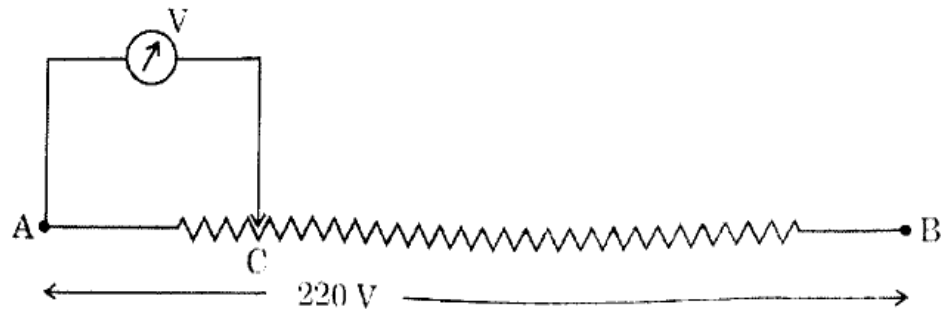


- (b) Obtain the formula for the resultant magnetic moment of the two concentric circular coils of radius r , placed perpendicular to each other on passing the same current i . 3
- (c) What are electromagnetic waves ? Explain, with the help of a diagram that these waves are transverse in nature. 3
- (d) Draw a labelled ray diagram of a compound microscope, when final image is formed at infinity. On which factors does the magnifying power of the microscope depend ? 3
- (e) Energy level diagram of a certain atom is shown in the figure. The wavelength obtained in the emission transitions from level C to A, is 1000 \AA and from C to B is 5000 \AA . Calculate the wavelength emitted in the transition from B to A. 3



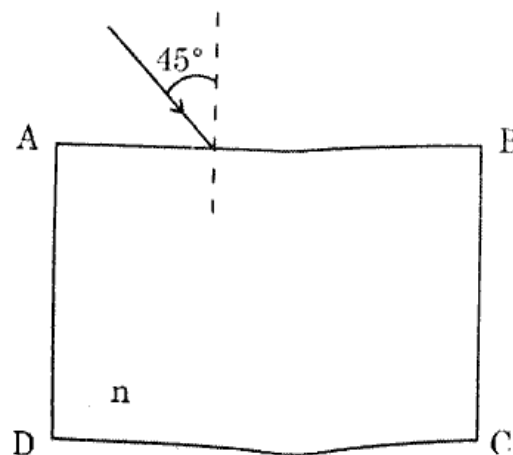
5. (a) The length of wingspan of an aeroplane is L meters and it is flying with a velocity of $v \text{ ms}^{-1}$ from north towards south. If horizontal component of Earth's magnetic field is H weber/m² and induced e.m.f. produced between the ends of the wingspan is e volt, then obtain the expression for the angle of dip at that place. 3

- (b) The resistance of wire AB as shown in the figure is 12000Ω and 220 V of potential difference is applied across it. Resistance of voltmeter V is 6000Ω . The point C is at one-fourth distance from the point A. What is the reading of the voltmeter? 3



- (c) Derive the formula for the magnetic field at a point due to a current-carrying straight long conductor with the help of Ampere's circuital law. 3

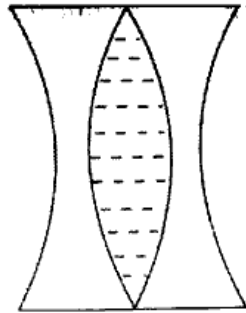
- (d) As shown in the figure, a ray of light is incident at an angle of 45° at the surface AB of the transparent slab. Find the value of minimum refractive index (n) of the slab, when there is total internal reflection of the light ray at the vertical face BC. 3



OR

Two biconcave lenses of glass ($n_g = \frac{3}{2}$) of radius of curvature 10 cm, are placed in contact. Water ($n_w = \frac{4}{3}$), is filled in between the lenses. Find the power and nature of the combined lens. See figure :

3



- (e) Derive the formula for the electric field due to a uniformly charged straight wire of infinite length by using Gauss' law.

3

Section E

6. What is diffraction of light ? Find the formula for the angular fringe width of central maxima obtained in the diffraction pattern of monochromatic light by a single slit. Show the diagram of intensity distribution of light in the diffraction pattern.

5

OR

In Young's double-slit experiment, light of two wavelengths 6000 \AA and 5000 \AA are used. Distance between the slits is 1.0 mm and distance between the slits and the screen is 1.0 m. Find out :

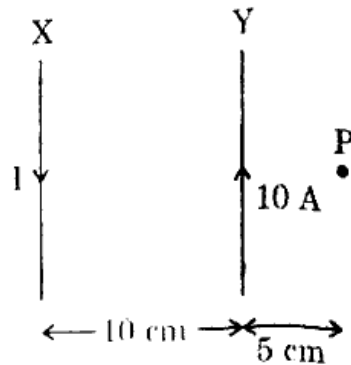
5

- (i) distance of the second dark fringe from the central maxima on the screen for 6000 \AA wavelength.
- (ii) distance of the third bright fringe from the central maxima on the screen for 5000 \AA wavelength.
- (iii) the minimum distance from the central maxima at which the two wavelengths coincide for the bright fringes produced.

7. Define 1 ampere on the basis of the force acting between two parallel current-carrying conductors.

In the figure, currents are flowing in opposite directions in two parallel conductors. What should be the current I in the conductor X, so that resultant magnetic field at the point P is zero? Current in the conductor Y is 10 ampere.

5



OR

Explain the nuclear fusion process. What is its example in nature? If 4 neutrons and 3 protons are fused to form lithium (${}^7_3\text{Li}$) nucleus, then how much energy (in MeV) will be released?

5

Mass of proton = 1.00728 amu

Mass of neutron = 1.00867 amu

Mass of lithium nucleus = 7.01436 amu

1 amu = 931 MeV

8. Explain the working process of amplifying action of n-p-n transistor in common emitter configuration by making a circuit diagram and obtain the formula of voltage amplification.

5

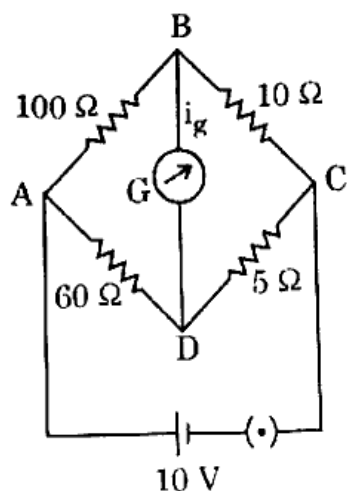
OR

Explain the working process of forward biased p-n junction diode with the help of circuit diagram. Show the dynamic resistance by making a graph between the forward voltage and forward current.

5

9. Following are the resistances of the four sides of a Wheatstone bridge :
 $AB = 100 \Omega$, $BC = 10 \Omega$, $CD = 5 \Omega$ and $DA = 60 \Omega$; resistance of galvanometer,
 $G = 15 \Omega$. Find the value of the current i_g .

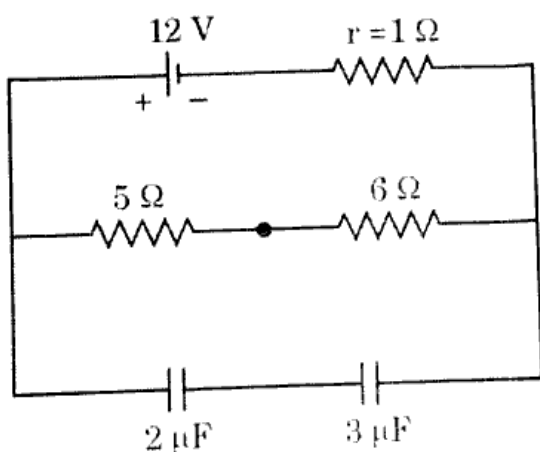
5



OR

Calculate the stored charge and potential difference between the plates in steady state for both the capacitors as shown in the circuit :

5



<https://www.upboardonline.com>

Whatsapp @ 9300930012

Send your old paper & get 10/-

अपने पुराने पेपर्स भेजे और 10 रुपये पायें,

Paytm or Google Pay से

Physical constants

Planck's constant (h)	=	$6.6 \times 10^{-34} \text{ J-s}$
Speed of light in vacuum (c)	=	$3 \times 10^8 \text{ m/s}$
Acceleration due to gravity (g)	=	10 m/s^2
Charge on electron (e)	=	$1.6 \times 10^{-19} \text{ C}$
1 amu	=	931 MeV
Avogadro number (N)	=	6.02×10^{23}
Rydberg constant (R)	=	$1.097 \times 10^7 \text{ m}^{-1}$
Permittivity of free space (ϵ_0)	=	$8.85 \times 10^{-12} \text{ C}^2/\text{N-m}^2$