

अनुक्रमांश

नाम ..

151

346(GE)

2022

भौतिक विज्ञान

समय : तीन घण्टे 15 मिनट ] [ पूर्णांक : 70

नोट : प्रारम्भ के 15 मिनट परीक्षार्थियों को प्रश्नपत्र पढ़ने के लिए निर्धारित हैं ।

Note : First 15 minutes are allotted for the candidates to read the question paper.

निर्देश :

- i) सभी प्रश्न अनिवार्य हैं।
- ii) इस प्रश्नपत्र में 5 खण्ड हैं : खण्ड 'अ', खण्ड 'ब', खण्ड 'स', खण्ड 'द' तथा खण्ड 'य'।
- iii) खण्ड 'अ' बहुविकल्पीय है तथा प्रत्येक प्रश्न 1 अंक के हैं।
- iv) खण्ड 'ब' अति लघु उत्तरीय है तथा प्रत्येक प्रश्न 1 अंक के हैं।
- v) खण्ड 'स' लघु उत्तरीय I प्रकार के है, प्रत्येक प्रश्न 2 अंक के हैं।
- vi) खण्ड 'द' लघु उत्तरीय II प्रकार के है, प्रत्येक प्रश्न 3 अंक के हैं।

- vii) खण्ड 'य' विस्तृत उत्तरीय है, प्रत्येक प्रश्न 5 अंक के हैं। इस खण्ड के चारों प्रश्नों में आन्तरिक विकल्प का चयन प्रदान किया गया है। ऐसे प्रश्नों में आपको दिए गए चयन में से केवल एक प्रश्न ही करना है।
- viii) प्रश्न में प्रयुक्त प्रतीकों के सामान्य अर्थ हैं।

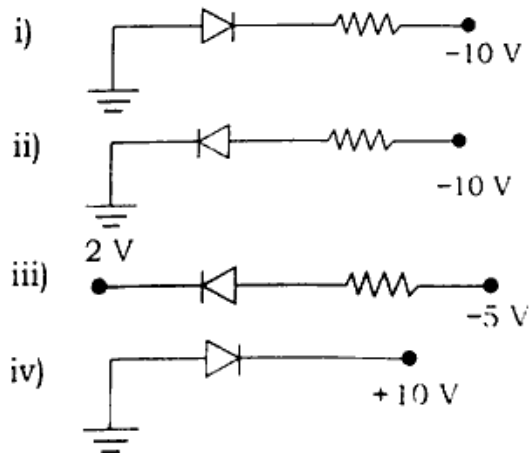
Instructions :

- i) All questions are compulsory.
- ii) This question paper has 5 sections : Section A, Section B, Section C, Section D and Section E.
- iii) Section A is of multiple choice type and each question carries 1 mark.
- iv) Section B is of very short answer type and each question carries 1 mark.
- v) Section C is of short answer I type and carries 2 marks each.
- vi) Section D is of short answer II type and carries 3 marks each.
- vii) Section E is of long answer type. Each question carries 5 marks. In all four questions of this section internal choices have been given. You have to do only one question from the choices given in the question.
- viii) The symbols used in the question paper have usual meaning.

## खण्ड - अ

## Section - A

1. क)  $f$  फोकस दूरी का उत्तल लेंस  $2f$  फोकस दूरी वाले अवतल लेंस के सम्पर्क में रखा जाता है। संयुक्त लेंस की फोकस दूरी है
- i)  $-2f$       ii)  $+2f$   
 iii)  $+3f$       iv)  $+2f/3$       1
- ख) प्रकाश वैद्युत प्रभाव के प्रयोग में आपतित प्रकाश की आवृत्ति ( $\nu$ ) तथा निरोधी विभव ( $V$ ) के बीच खींचे गए ग्राफ की ढलान होगी
- i)  $h$       ii)  $e/h$   
 iii)  $h/e$       iv)  $\nu/V$       1
- ग) प्रदर्शित  $p-n$  सन्धि डायोड में कौन-सा अग्र अभिनत है ?



★★X

[ Turn over

- घ) दो बिन्दु आवेशों के बीच  $F$  न्यूटन स्थिर वैद्युत बल कार्य करता है। यदि आवेशों को  $K$  परावैद्युतांक के माध्यम में रख दिया जाए तब यह बल होगा

- i)  $KF$       ii)  $K/F$   
 iii)  $F$       iv)  $F/K$       1

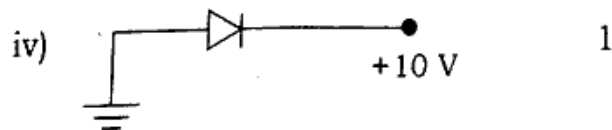
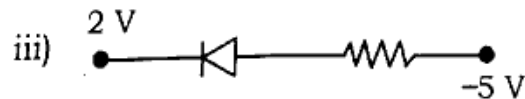
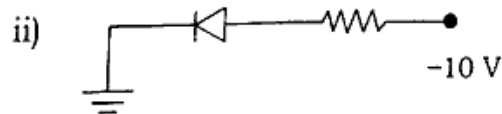
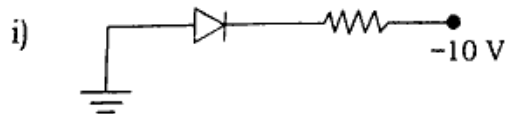
- ड)  $l$  लम्बाई के तार को वृत्ताकार कुण्डली में मोड़ा जाता है। कुण्डली में वैद्युत धारा  $i$  प्रवाहित करने पर केन्द्र पर उत्पन्न चुम्बकीय क्षेत्र है

- i)  $\frac{\mu_0 \pi i}{l}$       ii)  $\frac{2\mu_0 \pi i}{l}$   
 iii)  $\frac{\mu_0 i}{2l}$       iv)  $\frac{\mu_0 \pi i}{2l}$       1

- च) यदि  $\lambda_1, \lambda_2$  तथा  $\lambda_3$  क्रमशः दृश्य प्रकाश, X-किरणें तथा सूक्ष्म तरंगों की तरंगदैर्घ्य निरूपित करती हों, तब

- i)  $\lambda_1 > \lambda_2 > \lambda_3$   
 ii)  $\lambda_2 > \lambda_3 > \lambda_1$   
 iii)  $\lambda_3 > \lambda_2 > \lambda_1$   
 iv)  $\lambda_3 > \lambda_1 > \lambda_2$       1

1. a) A convex lens of focal length  $f$ , is placed in contact with a concave lens of focal length  $2f$ . Focal length of the combination is
- i)  $-2f$       ii)  $+2f$   
 iii)  $+3f$       iv)  $+2f/3$       1
- b) The slope of the graph between the frequency ( $\nu$ ) and the stopping potential ( $V$ ) of incident light in the experiment of photoelectric effect, is
- i)  $h$       ii)  $e/h$   
 iii)  $h/e$       iv)  $\nu/V$       1
- c) Which of the following  $p-n$  junction diodes, is forward biased, as shown below ?



- d) Electrostatic force of  $F$  newton acts between two point charges. If the charges are placed in a medium of dielectric constant  $K$ , then the force will be
- i)  $KF$       ii)  $K/F$   
 iii)  $F$       iv)  $F/K$       1
- e) A wire of length  $l$  is bent in the form of a circular coil. Magnetic field at the centre of the coil on flowing electric current  $i$  in it, is
- i)  $\frac{\mu_0 \pi i}{l}$       ii)  $\frac{2\mu_0 \pi i}{l}$   
 iii)  $\frac{\mu_0 i}{2l}$       iv)  $\frac{\mu_0 \pi i}{2l}$       1
- f) If  $\lambda_1, \lambda_2$  and  $\lambda_3$  represent the wavelengths of visible light, X-rays and microwaves respectively, then
- i)  $\lambda_1 > \lambda_2 > \lambda_3$   
 ii)  $\lambda_2 > \lambda_3 > \lambda_1$   
 iii)  $\lambda_3 > \lambda_2 > \lambda_1$   
 iv)  $\lambda_3 > \lambda_1 > \lambda_2$       1

## खण्ड - ब

## Section - B

2. क) जर्मैनियम को कैसे  $p$ -प्रकार का अर्द्धचालक बनाया जाता है ? 1
- ख) नाभिकीय विखण्डन में शृंखला अभिक्रिया क्या है ? 1
- ग) पराबैंगनी किरणों के किन्हीं दो उपयोग को लिखिए। 1
- घ) यदि प्रत्यावर्ती धारा का वर्ग माध्य मूल मान  $\sqrt{2}$  एम्पीयर हो तब धारा का शिखर मान क्या होगा ? 1
- ङ) फ्लेमिंग का बाँये हाथ का नियम क्या है ? 1
- च) 1 फैराड वैद्युत धारिता वाले गोलीय चालक की त्रिज्या ज्ञात कीजिए। 1
2. a) How is germanium made as a semiconductor of  $p$ -type ? 1
- b) What is chain reaction in nuclear fission ? 1
- c) Write down any two applications of ultraviolet rays. 1
- d) If root mean square value of a.c. is  $\sqrt{2}$  A, then what will be the peak value of the current ? 1
- e) What is Fleming's left hand rule ? 1
- f) Find out the radius of a spherical conductor of 1 farad electrical capacitance. 1

## खण्ड - स

## Section - C

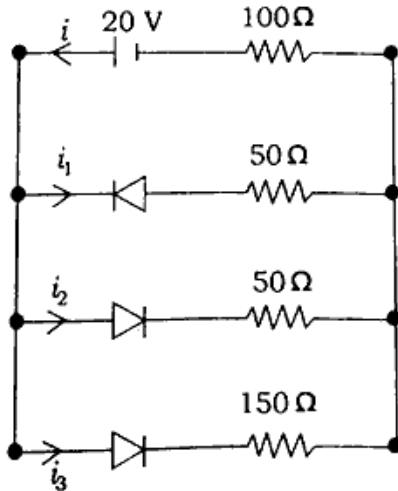
3. क) बोहर मॉडल की सहायता से सिद्ध कीजिए कि किसी परमाणु के भीतर किसी स्थायी कक्षा की परिधि उस कक्षा के संगत इलेक्ट्रॉन के दी ब्रॉग्ली तरंगदैर्घ्य के पूर्ण गुणज में होती है। 2
- ख) संयुक्त सूक्ष्मदर्शी का नामांकित किरण आरेख बनाइए। 2
- ग) किसी धातु प्लेट पर आपतित प्रकाश की आवृत्ति दो गुनी बढ़ाने पर उत्सर्जित फोटो इलेक्ट्रॉन की गतिज ऊर्जा पर क्या प्रभाव पड़ता है ? 2
- घ) ताँबे के तीन तारों के द्रव्यमान 1 : 3 : 5 के अनुपात में तथा उनकी लम्बाइयाँ 5 : 3 : 1 के अनुपात में हैं। उनके वैद्युत प्रतिरोधों में क्या अनुपात होगा ? 2
3. a) Prove that the circumference of a stable orbit inside an atom is in integral multiple of de Broglie's wavelength of the corresponding electron of that orbit with the help of Bohr's model. 2
- b) Draw labelled ray diagram of a compound microscope. 2
- c) What is the effect on the kinetic energy of the emitted photoelectrons by increasing the frequency of the incident light by two times on a certain metal plate ? 2

- d) Masses of three wires of copper are in the ratio of 1 : 3 : 5 and their lengths are in the ratio of 5 : 3 : 1. What will be the ratio of their resistances ? 2

खण्ड - द

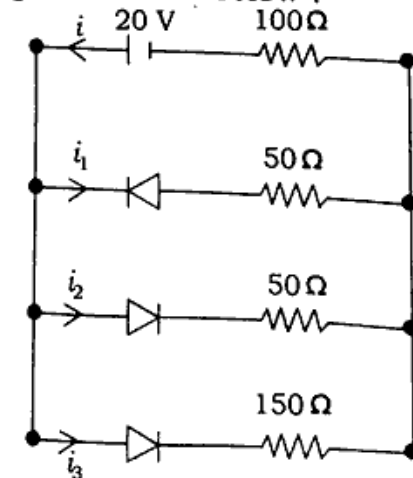
Section - D

4. क) नाभिकीय संलयन से क्या तात्पर्य है ? यह क्रिया नाभिकीय विखण्डन से किस प्रकार से भिन्न है ? प्रकृति में नाभिकीय संलयन का एक उदाहरण दीजिए। 3
- ख) निम्न प्रदर्शित परिपथ की सहायता से धारार्ये  $i$ ,  $i_1$ ,  $i_2$  तथा  $i_3$  के मान ज्ञात कीजिए : 3



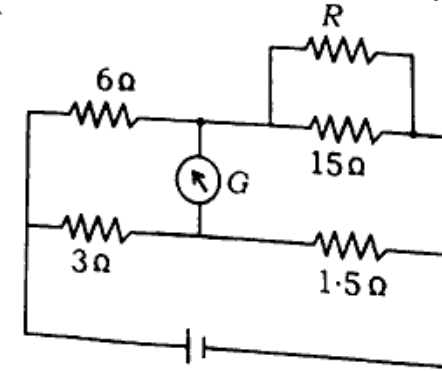
- ग) जब एक धातु पृष्ठ पर  $\lambda$  तरंगदैर्घ्य का एक-वर्णीय प्रकाश आपतित होता है, तब प्रकाश वैद्युत धारा के लिए निरोधी विभव 3 V होता है। इसी पृष्ठ पर  $2\lambda$  तरंगदैर्घ्य का प्रकाश आपतित करने

- पर निरोधी विभव  $V$  प्राप्त होता है। प्रकाश वैद्युत उत्सर्जन के लिए देहली तरंगदैर्घ्य ज्ञात कीजिए। 3
- घ) एकल स्लिट के विवर्तन प्रतिरूप में केन्द्रीय उच्चिष्ठ की कोणीय चौड़ाई किन कारकों पर निर्भर करती है ? विवर्तन प्रतिरूप में प्रकाश का तीव्रता विभाजन चित्र द्वारा प्रदर्शित कीजिए। 3
- ङ) विभवमापी की सुग्राहिता से क्या तात्पर्य है ? सुग्राहिता का विभव-प्रवणता से क्या सम्बन्ध है ? एक विभवमापी के 5 मीटर लम्बे तार के सिरों के बीच 2 वोल्ट का विभवान्तर लगाया जाता है। तार में विभव-प्रवणता का मान ज्ञात कीजिए। 3
4. a) What is meant by nuclear fusion ? How is it different from the nuclear fission ? Give one example of nuclear fusion in nature. 3
- b) Find, the values of currents  $i$ ,  $i_1$ ,  $i_2$  and  $i_3$  with the help of the circuit diagram shown below : 3



- c) When monochromatic light of wavelength  $\lambda$ , is incident on a metal surface, then the stopping potential for the photoelectric current is 3 V. Stopping potential  $V$  is obtained for the same surface for the incident light of wavelength  $2\lambda$ . Find out the threshold wavelength for the photoelectric emission. 3
- d) On which factors, does the angular width of central maxima depend in the diffraction pattern of a single slit? Show the intensity distribution of light in the diffraction pattern with the help of diagram. 3
- e) What is meant by the sensitivity of a potentiometer? What is the relationship between sensitivity and the potential gradient? Voltage of 2 V is applied between the ends of a 5 m long wire of a potentiometer. Find the value of the potential gradient in the wire. 3

5. क) विद्युत द्विध्रुव की अक्षीय रेखा पर वैद्युत क्षेत्र की तीव्रता का व्यंजक ज्ञात कीजिए। 3
- ख) एक गोलीय पृष्ठ से प्रकाश के अपवर्तन का सूत्र  $\frac{n_2}{v} - \frac{n_1}{u} = \frac{n_2 - n_1}{R}$  स्थापित कीजिए, जहाँ प्रतीकों का सामान्य अर्थ है। 3
- ग) बायो-सेवर्ट का नियम क्या है? इसकी सहायता से वृत्ताकार धारावाही कुण्डली के केन्द्र पर चुम्बकीय क्षेत्र की तीव्रता का व्यंजक प्राप्त कीजिए। 3
- घ) ह्वीटस्टोन ब्रिज का सिद्धान्त क्या है? दिया गया परिपथ आरेख सन्तुलित ह्वीटस्टोन ब्रिज प्रदर्शित करता है।  $R$  के मान की गणना कीजिए।



- ड) फोटो डायोड की क्रिया विधि चित्र द्वारा समझाइए। 3

अथवा

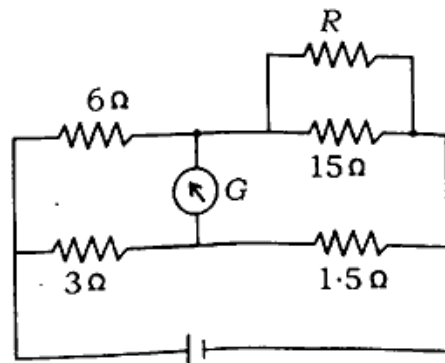
- सौर सेल की कार्य प्रणाली समझाइए तथा इसकी उपयोगिता लिखिए। 3

5. a) Obtain the expression for the intensity of electric field on the axial line of an electric dipole. 3
- b) Derive the formula for the refraction of light at a spherical surface,

$$\frac{n_2}{v} - \frac{n_1}{u} = \frac{n_2 - n_1}{R}$$

where, the symbols have their usual meanings. 3

- c) What is Biot-Savart law? Obtain the expression for the intensity of magnetic field at the centre of a circular current carrying coil with its help. 3
- d) What is the principle of Wheatstone's bridge? The given circuit diagram shows a balanced Wheatstone's bridge. Calculate the value of R.



3

- e) Explain the working process of a photo-diode with the help of a diagram. 3

OR

Explain the working process of a solar cell. Write down its applications. 3

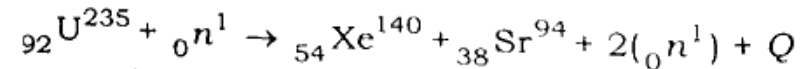
खण्ड - य

## Section - E

6. नाभिकीय रिएक्टर का सिद्धान्त क्या है? इसके मुख्य भागों का संक्षिप्त वर्णन कीजिए। इसकी सहायता से प्लूटोनियम का उत्पादन कैसे होता है? 5

अथवा

दी गई नाभिकीय अभिक्रिया में मुक्त ऊर्जा  $Q$  का मान ज्ञात कीजिए :



दिया है,

$${}_{92}\text{U}^{235} \text{ का द्रव्यमान} = 235.0439 \text{ amu}$$

$${}_{54}\text{Xe}^{140} \text{ का द्रव्यमान} = 139.9054 \text{ amu}$$

$${}_{38}\text{Sr}^{94} \text{ का द्रव्यमान} = 93.9063 \text{ amu}$$

$${}_0\text{n}^1 \text{ का द्रव्यमान} = 1.00867 \text{ amu}$$

$$1 \text{ amu} = 931 \text{ MeV}$$

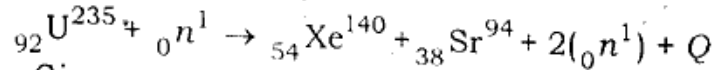
5

6. What is the principle of nuclear reactor? Describe the main parts in brief. How plutonium is produced with its help?

5

OR

Find out the energy  $Q$ , released in the given nuclear reaction :



Given,

$$\text{Mass of } {}_{92}\text{U}^{235} = 235.0439 \text{ amu}$$

$$\text{Mass of } {}_{54}\text{Xe}^{140} = 139.9054 \text{ amu}$$

$$\text{Mass of } {}_{38}\text{Sr}^{94} = 93.9063 \text{ amu}$$

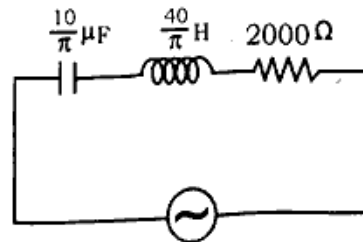
$$\text{Mass of } {}_0\text{n}^1 = 1.00867 \text{ amu}$$

$$1 \text{ amu} \equiv 931 \text{ MeV}$$

5

7. दिए गए प्रत्यावर्ती धारा परिपथ की सहायता से ज्ञात कीजिए :

- वोल्टेज का वर्ग माध्य मूल मान
- प्रेरण प्रतिघात
- धारितीय प्रतिघात
- परिपथ की प्रतिबाधा
- धारा तथा वोल्टेज में कलान्तर।



$$V = 282 \sin 100 \pi t$$

5

अथवा

★★X

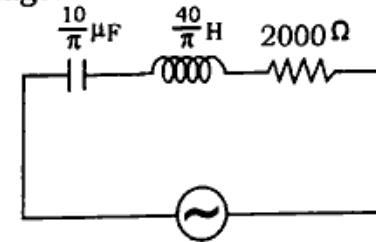
[ Turn over

प्रत्यावर्ती धारा जनित्र का नामांकित चित्र की सहायता से उसकी कार्य प्रणाली समझाइए।

5

7. From the given A.C. circuit, find out :

- rms value of voltage
- inductive reactance
- capacitive reactance
- impedance of the circuit
- phase difference between current and voltage.



$$V = 282 \sin 100 \pi t$$

5

OR

Explain the working process of A.C. generator with the help of a labelled diagram.

5

8.  $60^\circ$  अपवर्तक कोण वाले प्रिज्म का पीले प्रकाश के लिए अपवर्तनांक  $\sqrt{2}$  है। अल्पतम विचलन की स्थिति में ज्ञात कीजिए :

- अल्पतम विचलन कोण
- आपतन कोण
- अपवर्तन कोण
- निर्गत कोण।

5

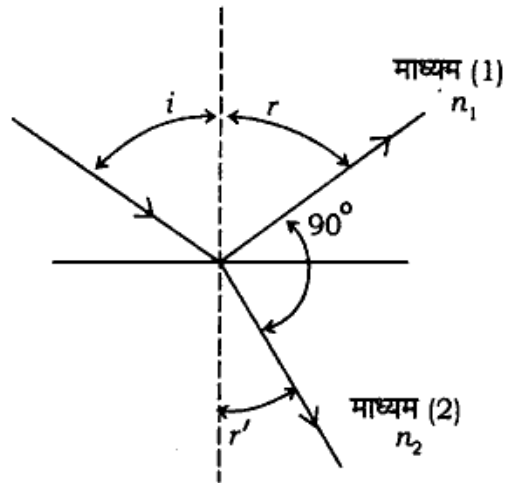
अथवा

★★X



क्रांतिक कोण से क्या अभिप्राय है ? प्रकाश की किरण माध्यम (1) अपवर्तनांक  $n_1$  से माध्यम (2) अपवर्तनांक  $n_2$  में प्रवेश करती है। यदि  $n_2 > n_1$  तथा अपवर्तित तथा परावर्तित किरणें परस्पर लम्बवत् हों तब सिद्ध कीजिए कि क्रांतिक कोण  $n_2$  माध्यम में होगा

$$i_c = \sin^{-1}(\cot r')$$



5

8. Refractive index for the yellow light for a prism of refracting angle  $60^\circ$ , is  $\sqrt{2}$ . Find out for the minimum deviation position :

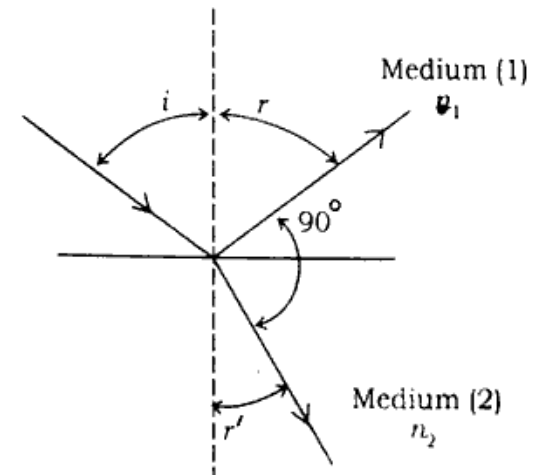
- angle of minimum deviation
- angle of incidence
- angle of refraction
- angle of emergence.

5

OR

What is meant by critical angle ? A ray of light enters in medium (2) of refractive index  $n_2$  from medium (1) of refractive index  $n_1$ . If  $n_2 > n_1$  and refracted and reflected rays are mutually perpendicular to each other, then prove that the critical angle in  $n_2$  medium will be

$$i_c = \sin^{-1}(\cot r')$$



5

9. समान्तर प्लेट संधारित्र की धारिता का सूत्र ज्ञात कीजिए। जबकि उसकी प्लेटों के बीच आंशिक परावैद्युत पट्टिका रखी जाती है। परावैद्युत पट्टिका के स्थान पर धातु की प्लेट रखने पर धारिता पर क्या प्रभाव पड़ेगा ?

5

अथवा

किसी सेल के आन्तरिक प्रतिरोध का क्या अर्थ है ? यह किन कारकों पर निर्भर करता है ?

एक बैटरी  $R_1$  प्रतिरोध में  $t$  समय तक  $i_1$  धारा प्रवाहित करती है तथा एक अन्य प्रतिरोध  $R_2$  में उतने ही समय तक  $i_2$  धारा प्रवाहित करती है। यदि दोनों दशाओं में प्रतिरोधों में समान ऊष्मा उत्पन्न हो तब सिद्ध कीजिए कि बैटरी का आन्तरिक प्रतिरोध  $r = \sqrt{R_1 R_2}$ . 5

9. Find out the formula for the capacitance of a parallel plate capacitor, when it is partially filled with a dielectric slab in between the plates. What will be the effect on the capacitance, when a metal plate is placed instead of the dielectric slab ? 5

**OR**

What is the meaning of internal resistance of a cell ? On which factors does it depend ?

A battery passes current  $i_1$  in a resistor  $R_1$  up to a time  $t$  and in another resistor  $R_2$  for the same time, current is  $i_2$ . If heat produced in the resistors be the same in

both the conditions then prove that the internal resistance of the battery is  $r = \sqrt{R_1 R_2}$ . 5

**भौतिक नियतांक**

प्लांक नियतांक ( $h$ ) =  $6.6 \times 10^{-34}$  जूल-से

प्रकाश की निर्वात में चाल ( $c$ ) =  $3 \times 10^8$  मी/से

गुरुत्वीय त्वरण  $g = 10$  मी/से<sup>2</sup>

इलेक्ट्रॉन पर आवेश ( $e$ ) =  $1.6 \times 10^{-19}$  कूलॉम

1 a.m.u. = 931 MeV

एवोगाड्रो संख्या ( $N$ ) =  $6.02 \times 10^{23}$

रिडबर्ग नियतांक  $R = 1.097 \times 10^7$  मीटर<sup>-1</sup>

निर्वात की वैद्युतशीलता ( $\epsilon_0$ ) =  $8.85 \times 10^{-12}$  C<sup>2</sup>/N-m<sup>2</sup>

**Physical constants :**

Planck's constant ( $h$ ) =  $6.6 \times 10^{-34}$  J-s

Speed of light in vacuum ( $c$ ) =  $3 \times 10^8$  m/s

Acceleration due to gravity  $g = 10$  m/s<sup>2</sup>

Charge on electron ( $e$ ) =  $1.6 \times 10^{-19}$  C

1 a.m.u. = 931 MeV

Avogadro Number ( $N$ ) =  $6.02 \times 10^{23}$

Rydberg constant  $R = 1.097 \times 10^7$  m<sup>-1</sup>.

Permittivity of free space ( $\epsilon_0$ ) =  $8.85 \times 10^{-12}$  C<sup>2</sup>/N-m<sup>2</sup>.

**346(GE)- 2,30,000**